



CASIBA GP

Gabinete con Accesos Laterales



- Apto para intercalar en conducto.
- Puertas sobre ambos laterales.
- Alta rigidez estructural.

■ Generalidades

Los gabinetes con accesos laterales **CASIBA GP** son aptos para intercalar en los tendidos de conductos. Permiten alojar distintas combinaciones de prefiltros y filtros finales como así también otros elementos utilizados en instalaciones de ventilación. Tal el caso de ventiladores, serpentinas de intercambio térmico, evaporadores, resistencias de calefacción, tubos germicidas, etc.

■ Características Constructivas

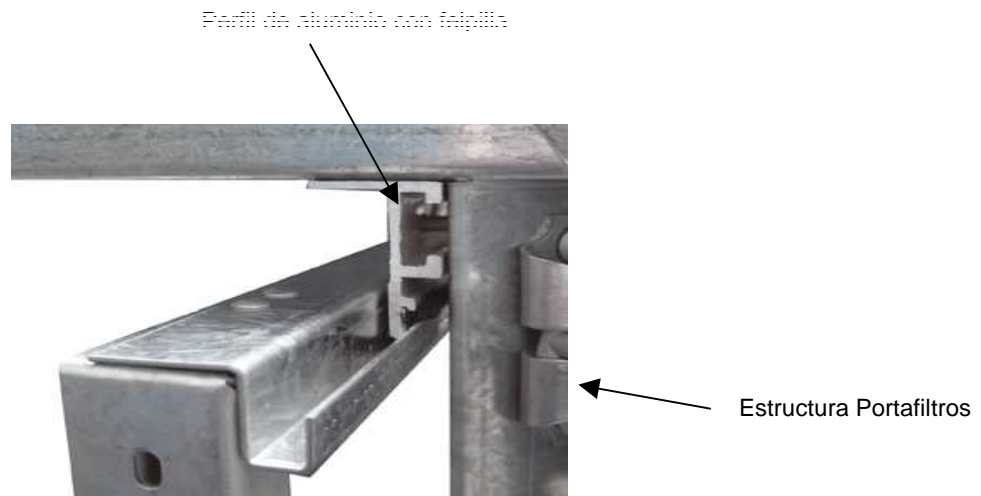
Están fabricados en chapa pregalvanizada BWG 16 (espesor 1,6 mm.) totalmente ensamblados mediante bulonería, lo que facilita el montaje en lugares de difícil acceso y evitando el retocado en las zonas de unión.

Las puertas poseen burletes de neoprene y si bien son abisagradas, permiten un ajuste frontal en todo su perímetro mediante el uso de cierrapuertas ubicados en varios puntos, logrando un sellado perfecto y permitiendo que el gabinete sea apto para Intemperie.

■ Montaje de Filtros

Es muy importante resaltar que los gabinetes **CASIBA GP** están preparados para que cada etapa de filtrado se monte en un marco individual que se desliza fácilmente por un perfil extruido de aluminio con felpilla de sello de aire fijado a la estructura. (ver detalle)

Con este diseño exclusivo se evitan las fugas de aire sin filtrar, (**problema que se manifiesta cuando los filtros se deslizan en guías en “ U “ estampadas ó vinculadas sobre la estructura portafiltros**).



■ **Accesorios**

- Aislamiento Térmico interior, o exterior con cobertura de chapa galvanizada.
- **Manómetro diferencial** con picos de tomas de presión.
- **Persiana antilluvia.**
- Contrabridas.
- Patas al piso con regatones.

■ **Opcionales**

- Construcción en acero inoxidable de 1,5 mm. de espesor.
- Construcción con distintos tratamientos superficiales (esmalte sintético, epoxi, pintura horneable termoconvertible, ect.).

■ **Codificación y modelos**

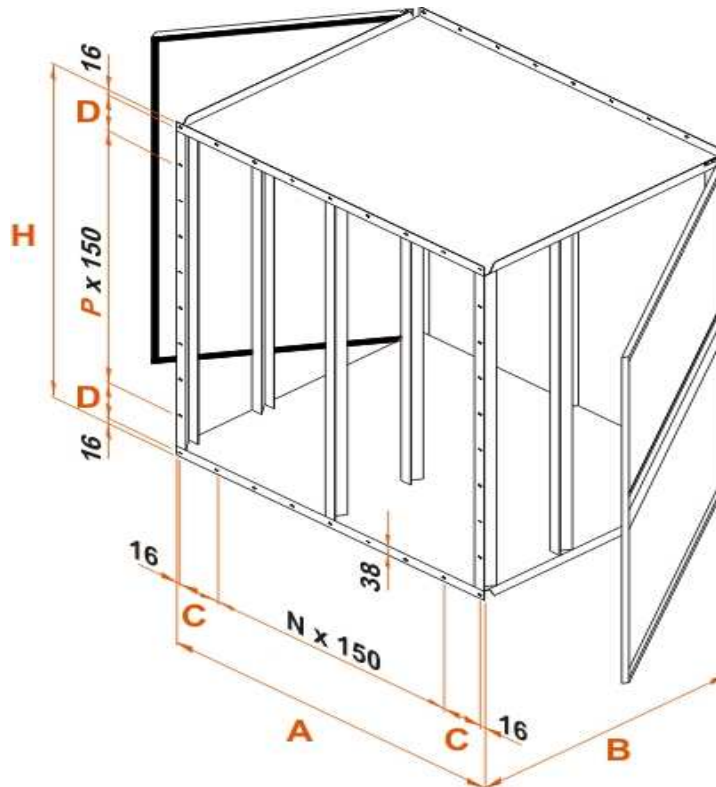
La denominación de cada modelo, se codifica de la siguiente manera :

Ejemplo : **GP-6-2.3**





▪ **Cuadro de medidas estándar**



Modelo	Dimensiones (mm)							Peso (Kg)
	A	B	H	C	D	N	P	
GP- 6- 1.1	610	330	750	139	134	2	3	23
GP- 6- 1.2	610	330	1396	139	157	2	7	45
GP- 6- 1.3	610	330	2042	139	105	2	12	59
GP- 6- 2.1	1220	330	750	144	134	6	3	48
GP- 6- 2.2	1220	330	1396	144	157	6	7	65
GP- 6- 2.3	1220	330	2042	144	105	6	12	71
GP- 6- 3.1	1830	330	750	149	134	10	3	56
GP- 6- 3.2	1830	330	1396	149	157	10	7	71
GP- 6- 3.3	1830	330	2042	149	105	10	12	84
GP- 6- 3.4	1830	330	2688	149	128	10	16	95
GP- 6- 4.3	2440	330	2042	154	105	14	12	95



Modelo	Dimensiones (mm)							Peso (Kg)
	A	B	H	C	D	N	P	
GP-12- 1.1	610	535	750	139	134	2	3	32
GP- 12- 1.2	610	535	1396	139	157	2	7	58
GP- 12- 1.3	610	535	2042	139	105	2	12	76
GP- 12- 2.1	1220	535	750	144	134	6	3	56
GP- 12- 2.2	1220	535	1396	144	157	6	7	82
GP- 12- 2.3	1220	535	2042	144	105	6	12	92
GP-12- 3.1	1830	535	750	149	134	10	3	73
GP- 12- 3.2	1830	535	1396	149	157	10	7	92
GP- 12- 3.3	1830	535	2042	149	105	10	12	110
GP- 12- 3.4	1830	535	2688	149	128	10	16	128
GP- 12- 4.3	2440	535	2042	154	105	14	12	128
GP-24- 1.1	610	965	750	139	134	2	3	54
GP- 24- 1.2	610	965	1396	139	157	2	7	87
GP- 24- 1.3	610	965	2042	139	105	2	12	114
GP- 24- 2.1	1220	965	750	144	134	6	3	84
GP- 24- 2.2	1220	965	1396	144	157	6	7	123
GP- 24- 2.3	1220	965	2042	144	105	6	12	138
GP-24- 3.1	1830	965	750	149	134	10	3	109
GP- 24- 3.2	1830	965	1396	149	157	10	7	138
GP- 24- 3.3	1830	965	2042	149	105	10	12	165
GP- 24- 3.4	1830	965	2688	149	128	10	16	192
GP- 24- 4.3	2440	965	2042	154	105	14	12	192

■ Como especificar

Gabinete **Casiba GP**, con accesos laterales, aptos para intercalar en conducto. Fabricado en chapa pregalvanizada BWG 16 (espesor 1,6 mm) y ensamblado mediante bulonería.

Con puertas con burletes de neoprene, abisagradas y con cierrapuertas en distintos puntos para ajuste frontal en todo su perímetro.

Especificar modelo y serie. Ejemplo : “ GP-6-2.3 “ .

Todos los datos y/o valores que están incorporados en este documento son exclusivamente de referencia. Para mayor información contáctese con nuestro Departamento Técnico. Asegúrese de estar utilizando la revisión actualizada del documento. Casiba S.A. actualiza en forma continua sus productos, conforme se van sucediendo los avances tecnológicos. La última revisión la encontrará en el sitio web: www.casiba.com