



CASIBA MT

Módulos terminales para cielorraso



- Diseñado para áreas limpias
- Con regulador de caudal
- Stock permanente

▪ Generalidades

Módulo Terminal de acceso frontal apto para inyectar aire filtrado desde el nivel de cielorraso en áreas limpias controladas.

Diseñado para alojar **FILTROS ABSOLUTOS** (H.E.P.A) permitiendo efectuar el ensayo de verificación de ausencias de fugas mediante la inyección de aerosoles y control fotométrico, de acuerdo a las recomendaciones de la norma ISO 14.644-3.

Cuenta con un regulador de alabes opuestos accionado desde el lado de salida de aire que permite la regulación de los caudales, y picos de conexión aguas arriba del **FILTRO ABSOLUTO** tanto para la inyección como para el control de la concentración de aerosoles. Brida lateral para la conexión del conducto de inyección.

▪ Características Constructivas

El pleno está fabricado en chapa pregalvanizada BWG 22 (espesor 0,7 mm) totalmente sellado y vinculado al marco principal, el cual está fabricado de chapa de acero laminado en frío BWG 18 (espesor 1,25 mm) con tratamiento superficial de pintura en polvo termoconvertible color blanco, logrando una excelente terminación superficial.

El marco de ajuste permite el sellado del **FILTRO ABSOLUTO** y se une al marco principal mediante bulonería de acero inoxidable.

▪ Accesorios

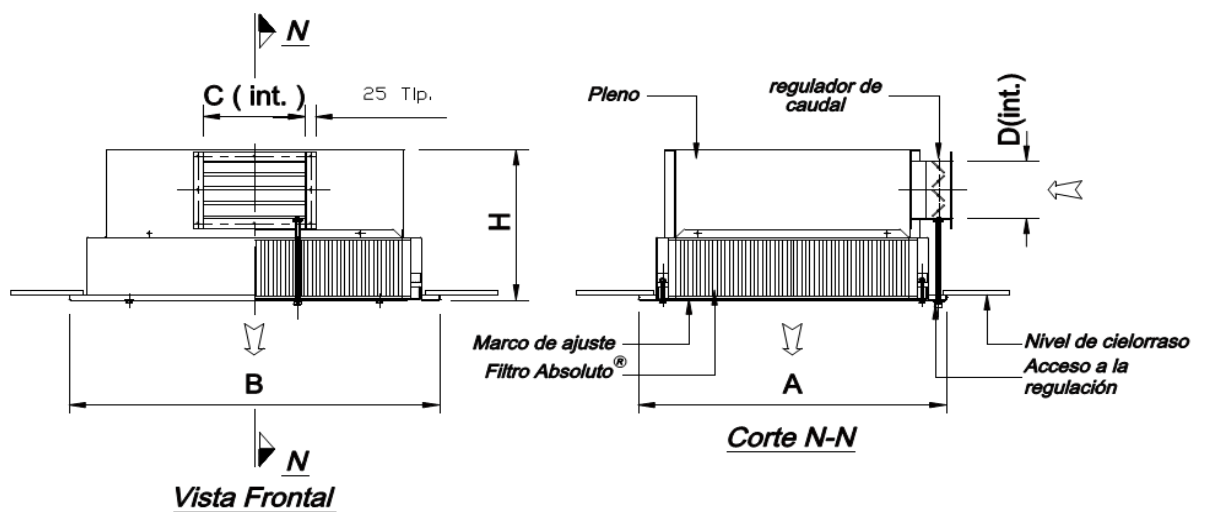
- Contrabrida de salida circular para conexión a conducto flexible.
- Aislamiento térmico con mexpol de 5 mm de espesor.



▪ **Opcionales**

- Marco principal y / ó marco de ajuste en acero inoxidable de 1,5 mm de espesor
- Brida de conexión superior (En este caso la regulación de caudal no se acciona desde el lado de la salida del aire sino desde el mismo regulador).

▪ **Cuadro de medidas estándar**



Modelo	Dimensiones (mm)							
	A	B	H	C (int.)	D (Int.)	Peso(Kg)		
MT 1212.3	448	448	310	150	150	9,00		
MT 1224.3	753	448		250		14,50		
MT 2424.3	753	753		250		19,00		
MT 2430.3	753	905		250		21,50		
MT 2448.3	753	1363		450		29,00		
MT 3048.3	905	1363		450		31,00		
MT 1212.6	448	448	394	150		150	12,50	
MT 1224.6	448	753		250			20,00	
MT 2424.6	753	753		250			28,50	
MT 2430.6	753	905		250			33,00	
MT 1212.12	448	448	537	150			150	18,00
MT 1224.12	448	753		450				29,00
MT 2424.12	753	753		450	36,00			
MT 2430.12	753	905		450	42,00			



▪ **Cómo especificar**

Ejemplo : Módulo Terminal **CASIBA MT**, modelo **MT 2424.3**. Pleno fabricado en chapa pregalvanizada BWG 22 (espesor 0,7 mm) totalmente sellado y vinculado al marco principal fabricado en chapa de acero laminado en frío BWG 18 (espesor 1,25 mm), con tratamiento superficial de pintura en polvo termoconvertible color blanco. Con regulador de caudal de alabes opuestos accionado desde el lado de la salida de aire, picos de conexión aguas arriba del filtro para la inyección y control de la concentración de aerosoles y brida lateral para la conexión del conducto de inyección.

Especificar accesorios y opcionales en el caso que corresponda.

▪ **Imagen de un Módulo Terminal CASIBA MT instalado**



Todos los datos y/o valores que están incorporados en este documento son exclusivamente de referencia. Para mayor información contáctese con nuestro Departamento Técnico. Asegúrese de estar utilizando la revisión actualizada del documento. Casiba S.A. actualiza en forma continua sus productos, conforme se van sucediendo los avances tecnológicos. La última revisión la encontrará en el sitio web: www.casiba.com