



CASIBA PERSIANAS

Persianas Antilluvia para Gabinetes



- Tipo celosía fija
- Diseñadas para gabinetes portafiltros y unidades de ventilación
- Excelente terminación

▪ Generalidades

Las persianas se utilizan en los gabinetes portafiltros **GP** y **GPA** y en las unidades de ventilación **GVT** y **GVD**, cuando se requiere 100% aire exterior, evitando el ingreso de la lluvia.

Se fijan mediante tornillos, arandelas planas y tuercas, con tratamiento de pregalvanizado.

Sus alabes fijos interiores direccionan el ingreso de aire.

▪ Características Constructivas

Las persianas se fabrican íntegramente en chapa galvanizada BWG 18 (espesor 1,25 mm) Los alabes interiores plegados se fijan a los laterales mediante remaches confiriéndole una alta solidez estructural.

▪ Accesorios

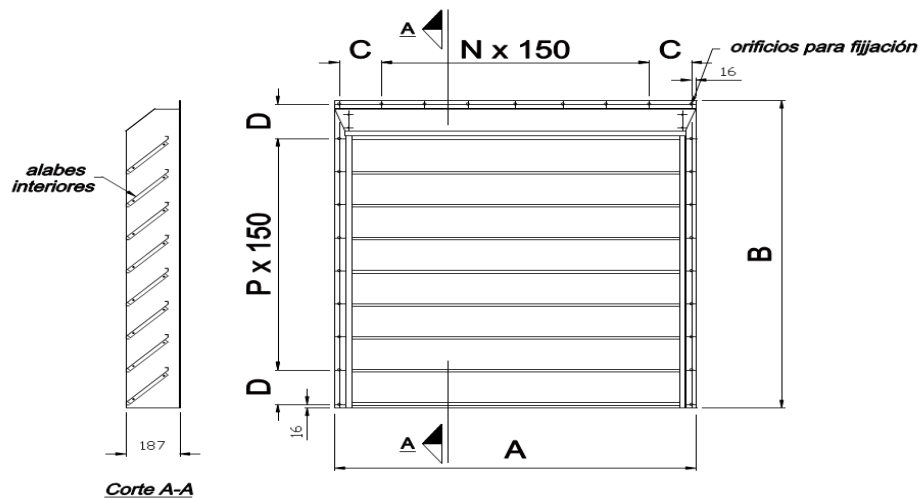
- Grilla antípjaros construida con expanmetal

▪ Opcionales

- Construcción totalmente en Aisi 304.
- Tratamiento superficial a base de pintura horneable en polvo termoconvertible u otra terminación superficial.



▪ **Cuadro de medidas estándar**



Modelo	Dimensiones (mm)					
	A	B	C	D	N	P
PERSIANA AH 11	610	750	139	134	2	3
PERSIANA AH 12	610	1396	139	157	2	7
PERSIANA AH 13	610	2042	139	105	6	12
PERSIANA AH 21	1220	750	144	134	6	3
PERSIANA AH 22	1220	1396	144	157	6	7
PERSIANA AH 23	1220	2042	144	105	10	12
PERSIANA AH 31	1830	750	149	134	10	3
PERSIANA AH 32	1830	1396	149	157	10	7
PERSIANA AH 33	1830	2042	149	105	10	12
PERSIANA AH 34	1830	2688	149	128	10	16
PERSIANA AH 43	2440	2042	154	105	14	12

A pedido se fabrican en dimensiones especiales

▪ **Cómo especificar**

Ejemplo : Persiana antilluvia marca **CASIBA**, modelo **Persiana AH 12**, construida en chapa galvanizada BWG 18 (espesor 1,25 mm) con alabes fijos tipo celosía. Especificar opcionales y accesorios en el caso que corresponda.

Todos los datos y/o valores que están incorporados en este documento son exclusivamente de referencia. Para mayor información contáctese con nuestro Departamento Técnico. Asegúrese de estar utilizando la revisión actualizada del documento. Casiba S.A. actualiza en forma continua sus productos, conforme se van sucediendo los avances tecnológicos. La última revisión la encontrará en el sitio web: www.casiba.com