

equipos

filtros

accesorios

soluciones

servicios

CASIBA ADSORBER®

ELIMINADORES DE OLORES Y GASES

- Alta efectividad en la eliminación de olores.
- Tres etapas de filtrado.
- Diseño modular.
- Bajo costo operativo.

Descripción técnica

Los equipos **ADSORBER** utilizan el carbón activado en la forma más efectiva, alcanzando altos tiempos de residencia con baja pérdida de carga.

Gracias al diseño único de sus celdas de adsorción y configuración de montaje en "V" dentro de su gabinete metálico, reducen drásticamente el espacio de montaje y el tiempo necesario para realizar tareas de mantenimiento.

Características constructivas

Estructura soporte íntegramente fabricada en chapa pregalvanizada calibre BWG 16 (1.6 mm. de espesor), con bridas perimetrales continuas preagujereadas en cada extremo, autoportante.

Es apta para intercalar en conducto, cuenta con puertas de acceso sobre ambos laterales y se puede montar al intemperie.

Cuenta con 3 (tres) etapas de filtrado, para lograr el máximo rendimiento de adsorción:

1era.Etapa:

Prefiltros descartables de fibra de vidrio, [CASIBA FG-2](#) de 597x597x50 mm. con 1 filtro por módulo.

2da.Etapa:

Filtros descartables de mediana eficiencia [CASIBA PREFIL-4](#) de 597 x 597 x 48 mm. lleva 1 filtro por módulo.

3era.Etapa:

Bandejas metálicas de 610 x 500 x 50 mm, desarmables, con tratamiento superficial de pintura horneable en polvo termoconvertible color negro, alojando cada una de ellas aproximadamente 5 kg. de carbón activado granulado tipo **GC**.

Lleva 6 bandejas por módulo.



Alto rendimiento y larga vida útil

Estas son las características sobresalientes que hacen de los equipos **ADSORBER** la mejor elección para aplicaciones de control de calidad de aire interior (**IAQC - Indoor Air Quality Control**).

Sus celdas de adsorción recargables, están rellenas con carbón activado importado de alta calidad elaborado a partir de la carbonización de cáscara de coco 100% virgen en hornos con atmósfera controlada.

Opcionales

- Etapas de filtrado posterior de mayor eficiencia.

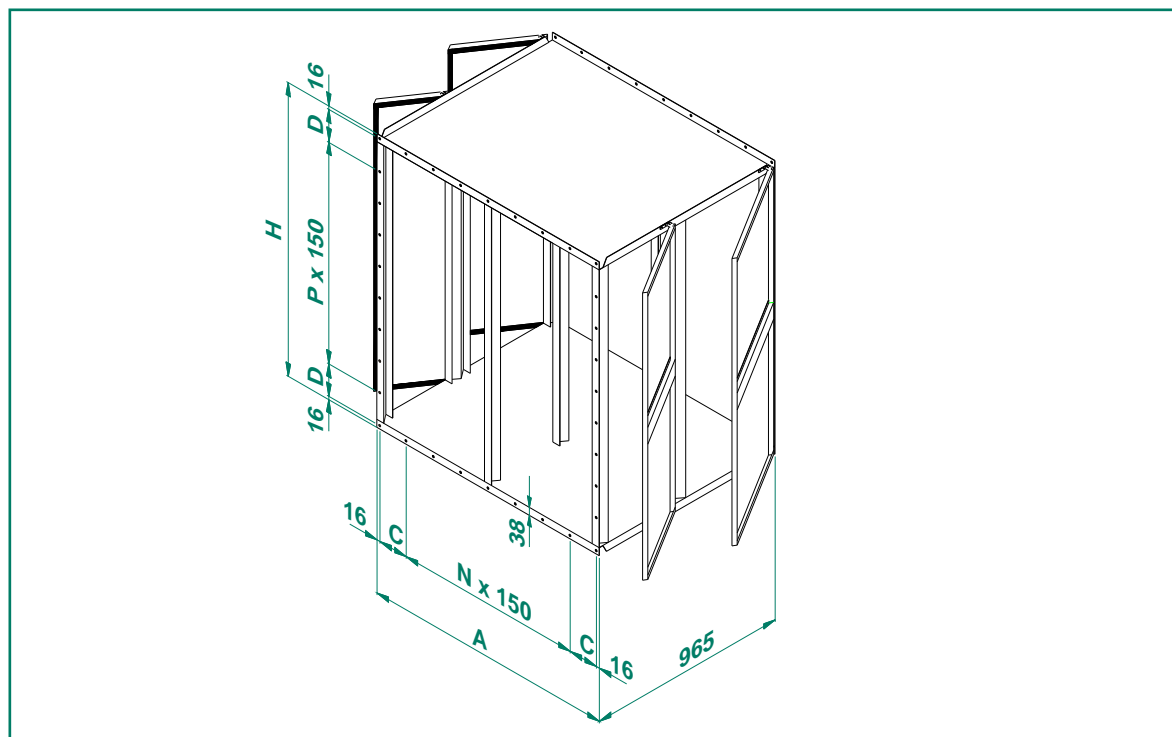
Accesorios

- Aislación Térmica interior.

- Manómetros diferenciales con picos de tomas de presión.

- Persiana antilluvia con malla antipájaros.

- Contrabridas.

ELIMINADORES DE OLORES Y GASES CASIBA ADSORBER
 Cuadros de medidas estándar y caudales nominales


Modelo	A (mm)	B (mm)	H (mm)	C (mm)	D (mm)	N	P	Peso (Kg.)
AH11	610	965	750	139	134	2	3	75
AH12			1396		157		7	145
AH13			2042		105		12	220
AH21	1220		750	144	134	6	3	145
AH22			1396		157		7	295
AH23			2042		105		12	220
AH31	1830		750	149	134	10	3	220
AH32			1396		157		7	440
AH33			2042		105		12	660
AH34	2440		2688	154	128	14	16	875
AH43			2042		105		12	

Modelo	Cantidad de bandejas	Total carbón activado (Kg)	Caudal nominal (m³/h)	Pérdida de carga (pascales)
AH11	6	30	1680	160
AH12	12	60	3360	160
AH13	18	90	5040	160
AH21	12	60	3360	160
AH22	24	120	6720	160
AH23	36	180	10200	160
AH31	18	90	5040	160
AH32	36	180	10200	160
AH33	54	270	15300	160
AH34	72	360	20400	160
AH43	72	360	20400	160

ELIMINADORES DE OLORES Y GASES CASIBA ADSORBER

□ Montaje de filtros

Tanto los prefiltros **CASIBA FG** como los filtros **PREFIL-4** son productos estándar y fácilmente desmontables del equipo en forma deslizante hacia cualquiera de los dos accesos laterales.

Las bandejas de carbón activado también salen del equipo en forma lateral y son desarmables para permitir el recambio del carbón usado. Poseen tronillos laterales que vinculan el piso y el techo de las mismas.

Es muy importante que las bandejas estén completamente llenas de carbón activado, para evitar el bypass del aire a través de los intersticios.

□ El carbón activado

El carbón activado es altamente eficiente en la retención de muchos compuestos, entre otros:

Ácidos	Cloro	Olor a baño
Adhesivos	Cloruro de vinilo	Olores corporales
Alcohol	Cítricos	Ozono
Anestesia	Combustibles líquidos	Pescado
Antisépticos	Cosméticos	Pinturas
Ácido Bulítico	Compuestos sulfurosos	Perfumes
Alcanfor	Desechos orgánicos	Queso
Ácido Láctico	Desodorantes	Revelado de película
Ácido Nítrico	Detergentes	Smog
Ácido Sulfúrico	Esencias	Spiedo
Aceites y grasas	Estiércol	Tabaco
Aguarrás	Etileno	Tetracloruro
Aroma a comida	Etil Ketona	de carbono
Ajo	Florales	Tierra
Animales	Frituras	Trementina
Aves de corral	Fertilizantes	Tolueno
Bacterias	Gases de escape	Tricloroetileno
Benceno	Humos domiciliarios	Transpiración
Cebolla	Humos de asfalto	Vapores
Cigarrillo	KeroseneMetil	Vinagre
Cloacas	Leche agria	Xileno
Cloroformo	Naftalina	Etc.

CASIBA S.A. AV. BME. MITRE 3976, CASEROS B1678AUX - ARGENTINA - TEL: 011.4750.0051 FAX: 4750.0056

Todos los datos y/o valores que están incorporados en este documento son exclusivamente de referencia. Para mayor información contáctese con nuestro Departamento Técnico. Asegúrese de estar utilizando la revisión actualizada del documento. Casiba S.A. actualiza en forma continua sus productos, conforme se van sucediendo los avances tecnológicos. La última revisión la encontrará en el sitio web: www.casiba.com