



# CASIBA FMV®

## Equipos de Flujo Laminar Modular Vertical



- **Construcción modular.**
- **Disponible en varias medidas**
- **Bajo nivel de ruido.**
- **Laterales en PVC.**

### ▪ **Generalidades**

Los Equipos de Flujo Laminar Vertical Modular **CASIBA FMV®** son unidades independientes que logran una zona de trabajo limpia, cuya finalidad es proteger al producto o proceso que allí se realice. Estos equipos, se arman por módulos y se adaptan a las medidas solicitadas por el cliente dentro de una amplia gama de equipos disponibles.

Los equipos **CASIBA FMV®** son utilizados en áreas de producción con procesos automáticos y semiautomáticos, zonas de muestreo de materias primas y en diversos procesos productivos donde se requiera una zona limpia y libre de contaminación.

El equipo proporciona un régimen unidireccional a 0,45 m/s. en toda la zona de trabajo sin desvíos superiores a +/- 20% del promedio, garantizando en todo momento el cumplimiento de la norma ISO CLASE 5 y CLASE A según GMPce.

Gracias a su tratamiento acústico (base acrílica flexible y placas fonoabsorbentes) presenta un nivel de ruido sobre el área de trabajo no mayor a 55 decibeles.

Los equipos se entregan con manual de uso, informe de validación, verificación de cumplimiento de clase y los certificados de los filtros **ABSOLUTOS®**.

Los filtros **ABSOLUTOS®** Minipliegue y prefiltros utilizados en la construcción del equipo son 100% estándar, lo que proporciona un fácil proceso de compra y recambio de los mismos.



## ■ Aplicaciones más frecuentes

Los equipos de Flujo Laminar Modular Vertical **CASIBA FMV®** se utilizan generalmente en la industria farmacéutica durante la elaboración y envasado de medicamentos y cosméticos, en la industria veterinaria para el manipuleo de muestras y drogas, en la industria hospitalaria para quirófanos o habitaciones de aislamiento, y en toda otra aplicación donde se necesita una zona limitada de aire ultra-limpio.

## ■ Características Constructivas

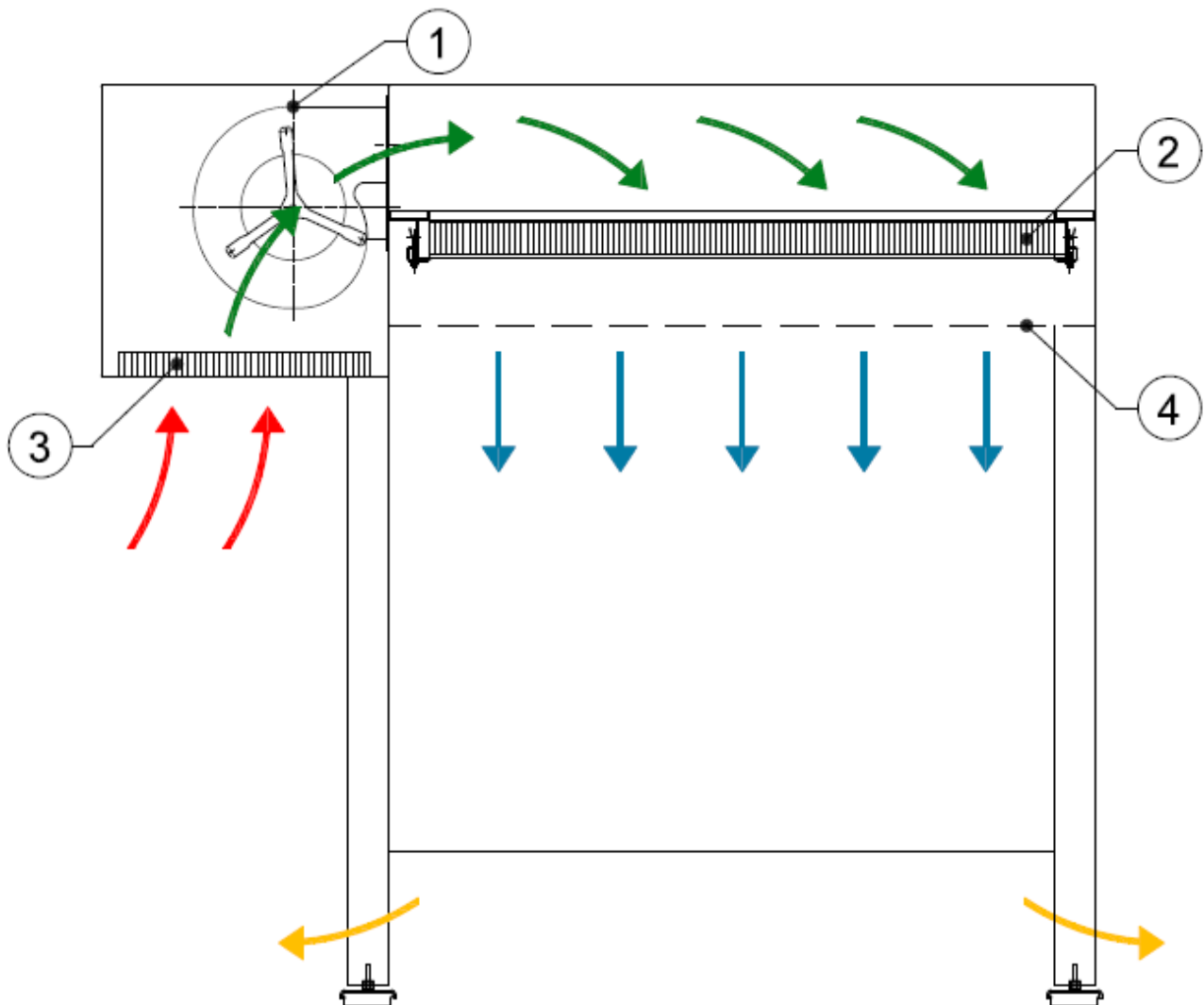
- Gabinete de acero con pintura Poliuretánica.
- Filtro **ABSOLUTO®** Minipliegue H-EU13 de 99,99% de eficiencia en la retención de partículas de 0,3µm.
- Pre-filtros Casiba **PREFIL-4**.
- Motoventilador centrífugo de bajo nivel de ruido directamente acoplado y motor blindado (balanceado estática y dinámicamente).
- Manómetro diferencial analógico **MAGNEHELIC**.
- Tratamiento acústico con paneles fonoabsorbentes, cubriendo todo el interior del equipo.
- Laterales de PVC cristal de 450µm. en paños continuos o cortina de PVC cristal en barras de 2 x 200 mm.
- Soporte a piso por medio de patas en acero inoxidable AISI 304 con regatones anti-vibratorios.
- Botonera de comando luminosa sobre una de las patas del equipo.
- Listones de iluminación tipo LED inactiva perimetral, contruidos en aluminio anodizado con cobertura acrílica transparente.
- Unificador de flujo en AISI 304 para garantizar laminaridad y proteger los filtros **ABSOLUTO®** Minipliegue

## ■ Opcionales

- Ruedas para el movimiento dentro de la sala.
- Calificación IQ / OQ.
- Pueden ser colgados de losa, con la posibilidad de ser embutidos dentro del cielorraso, sin la necesidad de colocar las patas de apoyo.
- Gabinete en acero inoxidable
- Comando a distancia, pudiéndose colocar los comandos en ubicación a definir por el cliente, de manera de poder operar el equipo de forma remoto.
- Comando colgante, en caso de que el mismo se entregue sin patas.
- Equipo de unidades separadas, con montaje de unidades ventiladoras en salas de máquinas o entrepiso técnico.



▪ Esquema del flujo de aire



**Referencias**

1 VENTILADOR


2 FILTROS ABSOLUTOS

3 PREFILTRO

4 UNIFICADOR DE FLUJO

 ASPIRACION DEL ÁREA

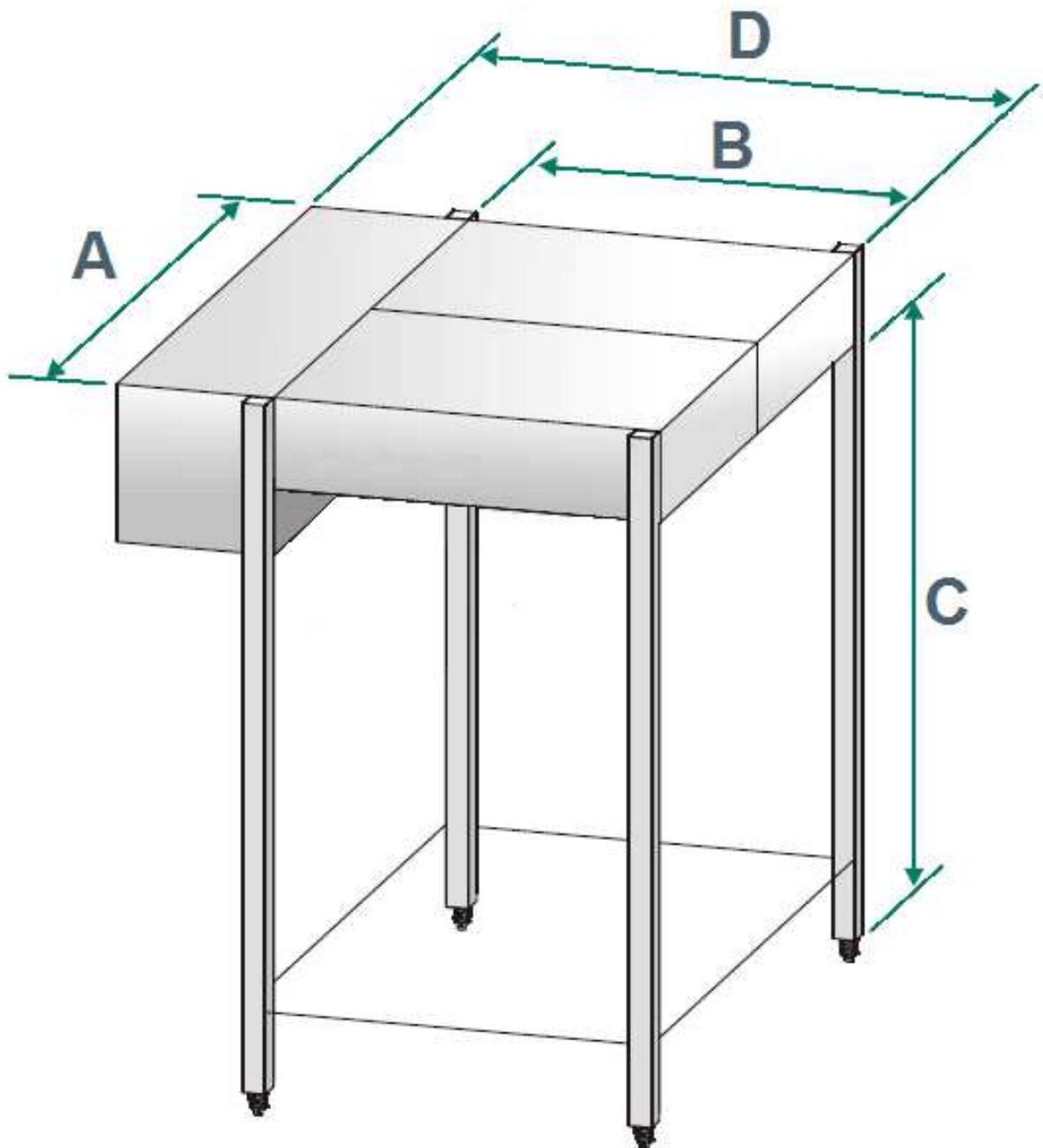
 AIRE PRE-FILTRADO

 AIRE FILTRADO UNIDIRECCIONAL

 SALIDA DE AIRE



▪ Esquema dimensiones generales





▪ **Equipos estándar – Modelos y medidas**

Modelo	Dimensiones [mm]				POTENCIA [Watts]
	A	B	C	D	
CASIBA FMV-1.2 2424 S	730	1400	A DEFINIR (*)	1970	370
CASIBA FMV-1.2 3024 S	882	1400		1970	370
CASIBA FMV-2.1 2424 S	1400	730		1300	740
CASIBA FMV-2.1 2430 S	1400	882		1452	740
CASIBA FMV-2.2 2424 S	1400	1400		1970	740
CASIBA FMV-2.2 2430 S	1400	1704		2274	740
CASIBA FMV-2.2 3024 S	1704	1400		1970	740
CASIBA FMV-2.3 2424 S	1400	2070		2640	1100
CASIBA FMV-2.3 2430 S	1400	2526		3096	1100
CASIBA FMV-2.3 3024 S	1704	2070		2640	1100
CASIBA FMV-2.4 2424 D	1400	2740		3880	1480
CASIBA FMV-2.4 2430 D	1400	3348		4488	1480
CASIBA FMV-2.4 3024 D	1704	2740		3880	1480
CASIBA FMV-3.2 2424 S	2070	1400		1970	1110
CASIBA FMV-3.2 2430 S	2070	1704		2274	1110
CASIBA FMV-3.2 3024 S	2526	1400		1970	1110
CASIBA FMV-3.3 2424 S	2070	2070		2640	1650
CASIBA FMV-3.3 2430 S	2070	2526		3096	1650
CASIBA FMV-3.3 3024 S	2526	2070		2640	1650
CASIBA FMV-3.4 2430 D	2070	3348		4488	2220
CASIBA FMV-4.2 2424 S	2740	1400		1970	1480
CASIBA FMV-4.2 2430 S	2740	1704		2274	1480
CASIBA FMV-4.2 3024 S	3348	1400		1970	1480
CASIBA FMV-4.3 2424 S	2740	2070		2640	2200
CASIBA FMV-4.3 2430 S	2740	2526		3096	2200
CASIBA FMV-4.3 3024 S	3348	2070		2640	2200

\* La altura del equipo se define para cada caso en particular. Se considera una altura estándar de 2370 mm. a modo aclaratorio en los planos y diagramas de diseño.

▪ **Cómo especificar**

Equipo de Flujo Laminar Modular Vertical **CASIBA FMV®**, apto para cubrir una superficie de trabajo mínima de: (Medida A, en mm) x (Medida B, en mm) y altura útil de (Medida C, en mm). Teniendo una superficie total de: (Medida A, en mm) x (Medida D, en mm)



## ▪ Garantía

Un año sobre vicios ocultos de fabricación. Todos los equipos **CASIBA FMV®** se entregan con sus correspondientes manuales, informes de validación y verificación del cumplimiento de clase, según norma ISO 14.644-1 o GMPce según requerimientos

**CASIBA S.A.** es una empresa Argentina con más de 60 años de experiencia en el mercado, desarrollando equipos acordes a exigencias internacionales, asegurando el mantenimiento, reparación y servicio post venta con personal propio, y debido a la condición de fabricante puede adaptarse a las necesidades del cliente.

Todos los datos y/o valores que están incorporados en este documento son exclusivamente de referencia. Para mayor información contáctese con nuestro Departamento Técnico. Asegúrese de estar utilizando la revisión actualizada del documento. Casiba S.A. actualiza en forma continua sus productos, conforme se van sucediendo los avances tecnológicos. La última revisión la encontrará en el sitio web: [www.casiba.com](http://www.casiba.com)