

equipos

filtros

accesorios

soluciones

servicios

CASIBA EP

EQUIPO PRESURIZADOR



- Unidades de Tratamiento para el Filtrado e inyección de Aire.
- Ideales para salas de aislamiento, laboratorios y salas de producción, entre otras aplicaciones.

 Características constructivas

Los **Equipos Presurizadores** poseen motoventiladores centrífugos monofásicos 220 v / 50 Hz. con variadores electrónicos de velocidad, que regulan el caudal de inyección.

Poseen un manómetro diferencial para el correcto control de la saturación de filtros, botonera de comando luminosa al frente del equipo y contador horario de funcionamiento efectivo.

El gabinete está fabricado en chapa de acero calibre 16 (1.6 mm.) de espesor, con tratamiento superficial a base de pintura Epoxi o acrílica, color blanco o "blanco Chapelco" y revestido interiormente con placas absorbentes de ruido.

 Opcionales

- Filtrado final con distintas eficiencias, de acuerdo a la necesidad específica.
- Estructura de acero inoxidable.
- Montaje Horizontal.
- Batería de calefacción por resistencias eléctricas para la toma de aire exterior.

 Características generales

Los **Equipos Presurizadores** con recirculación para ambientes controlados son utilizados en aquellos sectores donde es necesario lograr una calidad de aire determinada en lo que se refiere a cantidad de partículas por unidad de volumen, además de lograr una leve presión positiva. Tal es el caso de salas de aislamiento para pacientes inmunosuprimidos, salas de envasado, salas de producción, depósitos de materias primas, laboratorios de control, etc.

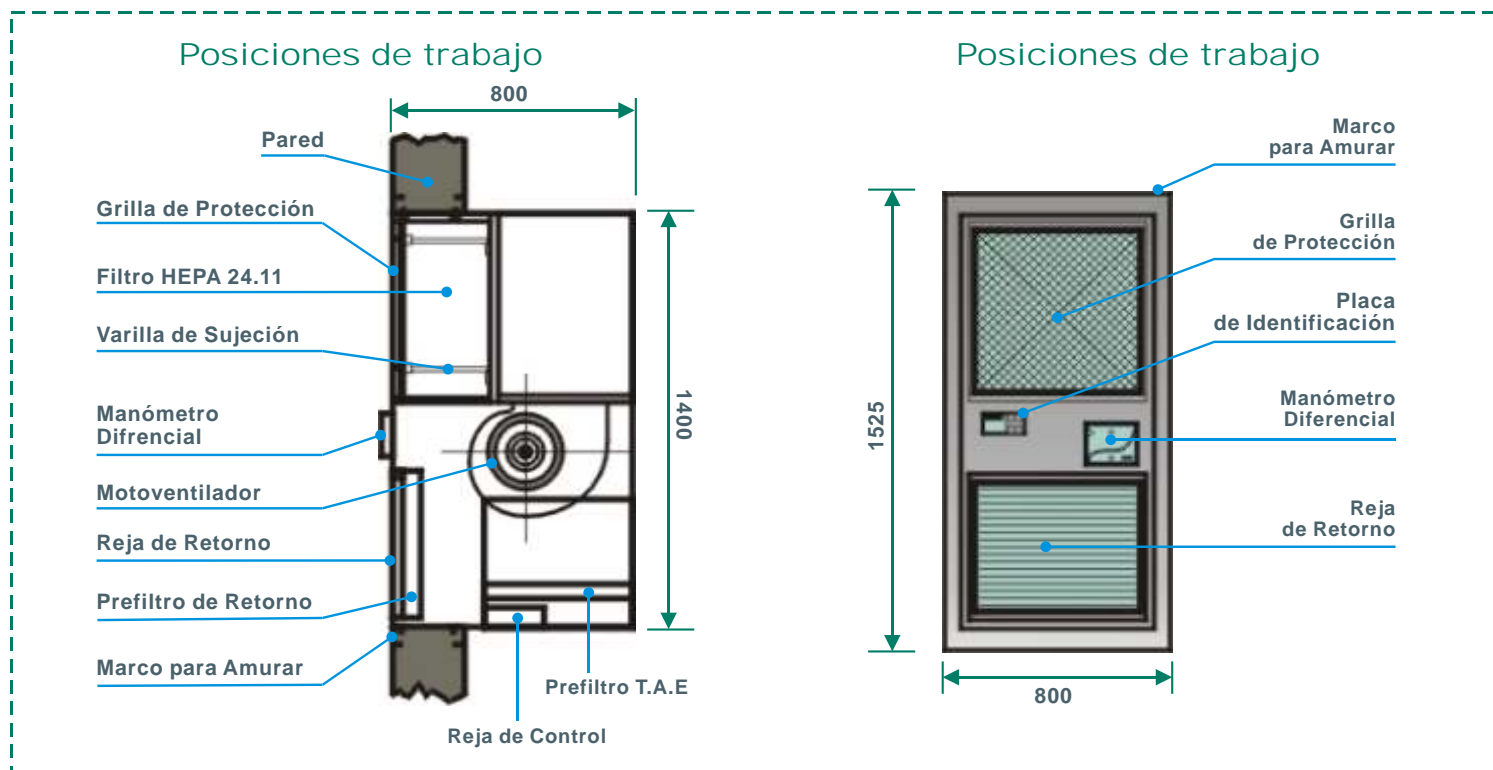
Son equipos totalmente independientes que se amuran a una pared o fijan a una estructura metálica existente. Su principio de funcionamiento consiste en inyectar un caudal de aire filtrado a través de un **Filtro ABSOLUTO®** (Eficiencia mínima del 99,97 % en la retención de partículas de 0,3 micrones según DOP Test), en donde parte del mismo es recirculado siendo el restante expulsado a través de las aberturas e intersticios existentes en el sector. Este caudal que escapa, es reemplazado por el equipo por medio de una toma de aire exterior con damper de regulación motorizado. Se logra de esta manera el balance de masas necesario.

El **Equipo Presurizador** permite recircular y filtrar un gran número de veces el volumen de aire de un sector determinado, disminuyendo la contaminación ambiental muy rápidamente.

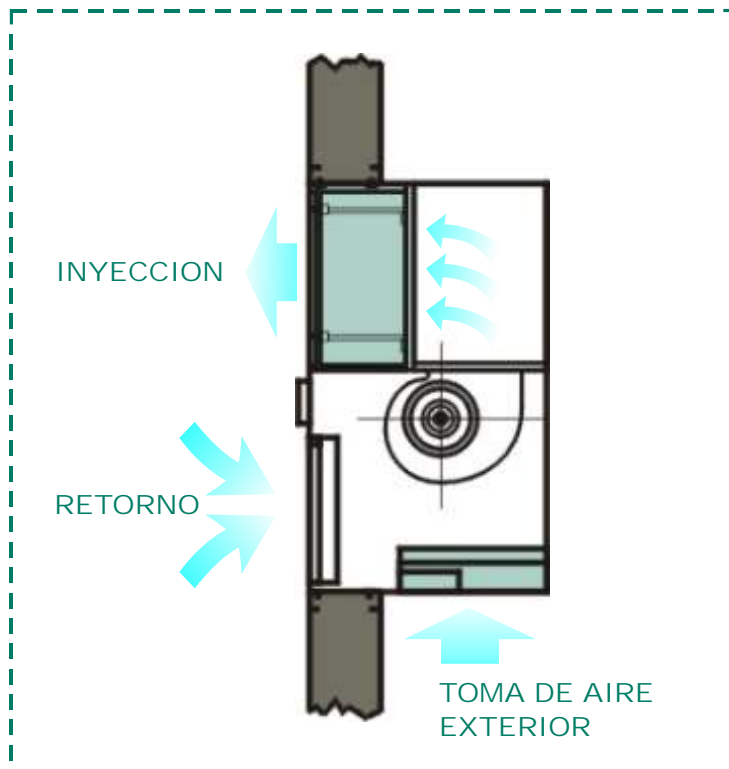
La cantidad de Equipos Presurizadores a instalar dependerá del caudal de aire a inyectar y de las aberturas e intersticios que posea el sector. Para una mejor recirculación del volumen en ambientes grandes, es conveniente utilizar varios equipos distribuidos y no centralizar todo el caudal de aire en un solo punto. Como referencia, se puede considerar el empleo de un equipo cada 25 m² (60 m³ de aire ambiente).

EQUIPO PRESURIZADOR

□ Dimensiones generales de los equipos estándar



□ Funcionamiento



□ Como especificar

Equipo Presurizador para recirculación de aire en ambientes controlados, con toma de aire exterior con damper de regulación motorizado. Gabinete fabricado en chapa de acero calibre 16 (1.6 mm.) de espesor, con tratamiento superficial a base de pintura epoxi o acrílica, color blanco o "blanco Chapelco" y revestido interiormente con placas absorbentes de ruido.

Equipado con motoventilador centrífugo monofásico 220 v / 50 Hz. con variador electrónico de velocidad. Con manómetro diferencial para el control de la saturación de filtros, botonera de comando luminosa al frente del equipo y contador horario de funcionamiento efectivo.

Especificar opcionales y sentido de montaje.